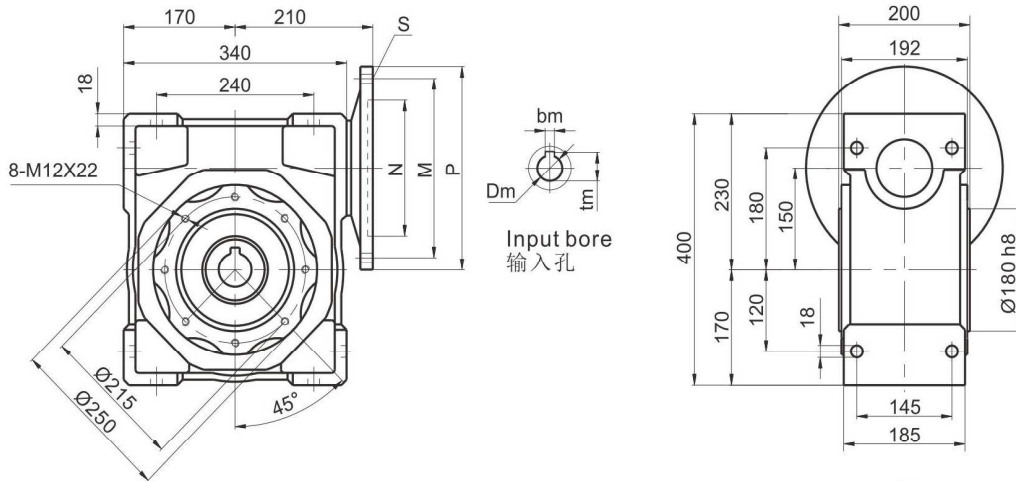


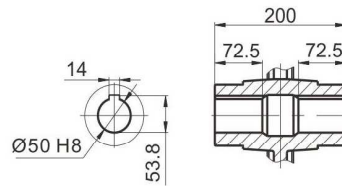
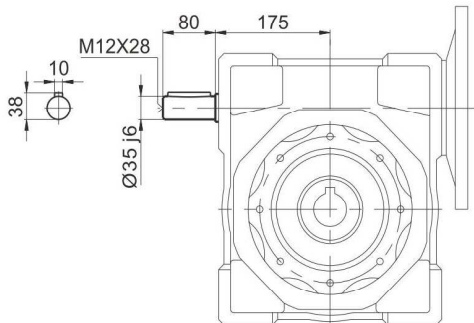
Dimensions
尺寸

150

HMRV



HMRV. VS



Output bore
输出孔

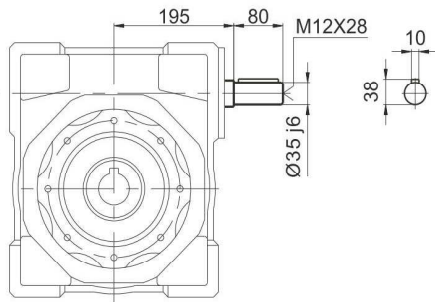


PAM-IEC 适用电机	N (H8)	M	P	bm	tm	S	Dm (H7)												
							5	7.5	10	15	20	25	30	40	50	60	80	100	Depth 深
160B5	Ø250	Ø300	Ø350	12	45.3	Ø15	-	42	42	42	42	42	-	-	-	-	-	-	110
132B5	Ø230	Ø265	Ø300	10	41.3	Ø15	-	-	-	-	38	38	38	38	38	38	-	-	80
100/112B5	Ø180	Ø215	Ø250	8	31.3	Ø15	-	-	-	-	-	-	-	-	28	28	28	28	60

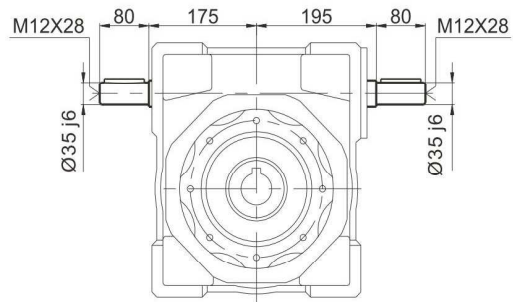
Weight : 84kg
重量 : 84kg

150

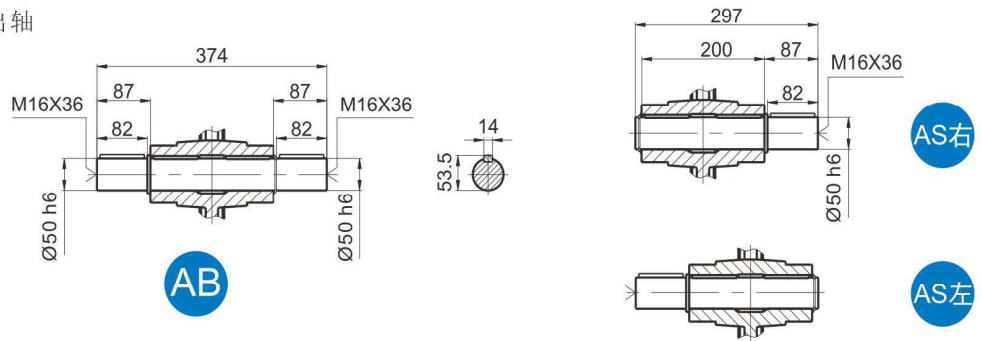
HRV



HRV.VS



Output shaft 输出轴



Output flange 输出法兰

