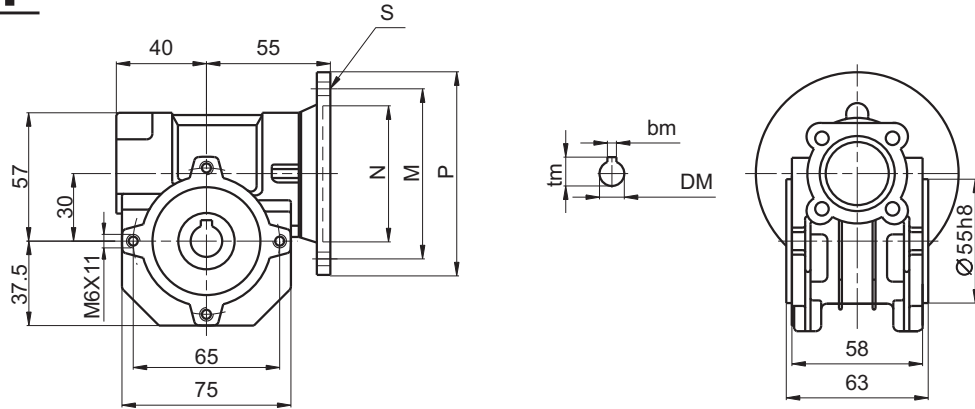


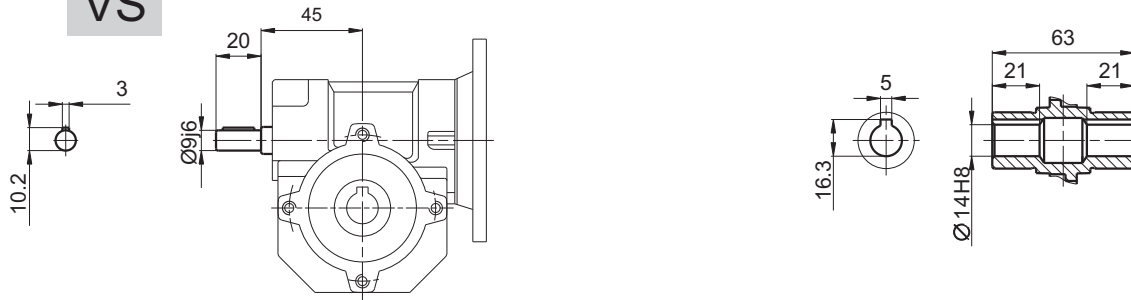
Dimensions
尺寸

030

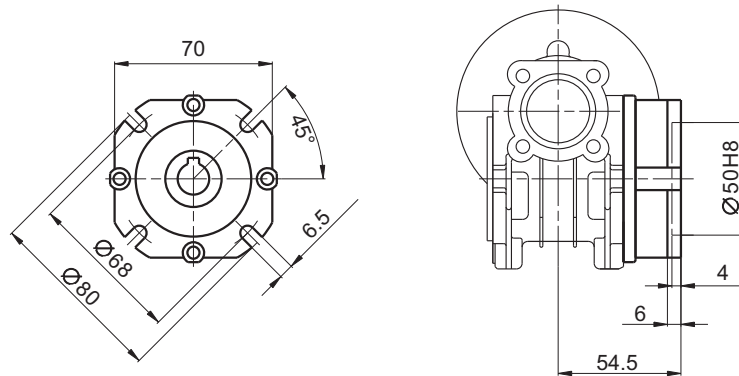
HMVF



VS



FA



PAM-IEC 适用电机	N (H8)	M	P	bm	tm	S	Dm (H7)											
							5	7.5	10	15	20	25	30	40	50	60	80	100
63B5	Ø95	Ø115	Ø140	4	12.8	Ø9	11	11	11	11	11	11	11	11	-	-	-	23
63B14	Ø60	Ø75	Ø90	4	12.8	Ø6	9	9	9	9	9	9	9	9	9	-	-	20
56B5	Ø80	Ø100	Ø120	3	10.4	Ø7	9	9	9	9	9	9	9	9	9	9	-	20
56B14	Ø50	Ø65	Ø80	3	10.4	Ø6	9	9	9	9	9	9	9	9	9	9	-	20

Weight: 1.2kg
重量: 1.2kg