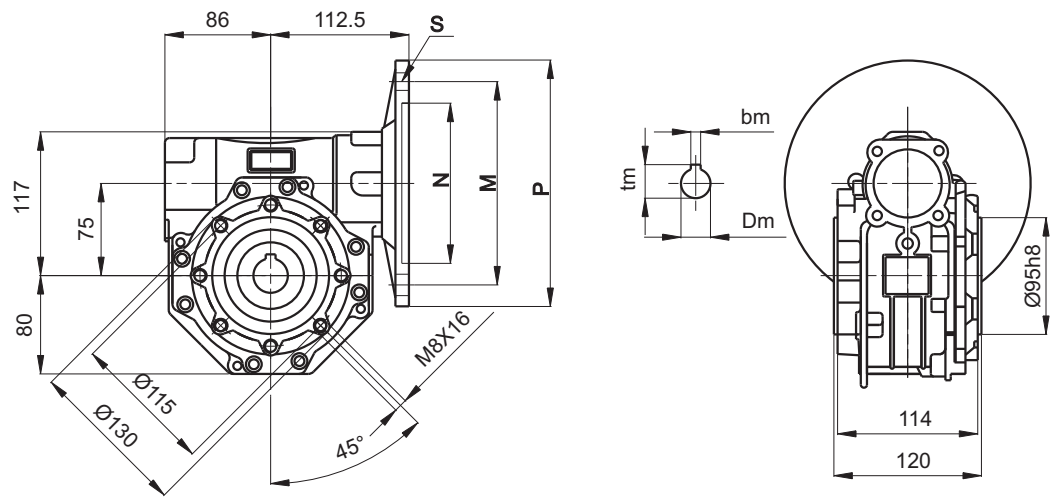


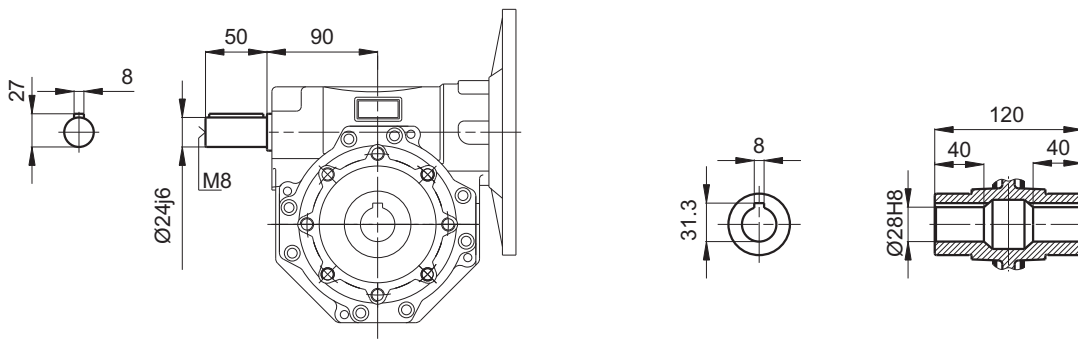
Dimensions 尺寸

075

HMVF



VS



PAM-IEC 适用电机	N (H8)	M	P	bm	tm	S	Dm (H7)												
							5	7.5	10	15	20	25	30	40	50	60	80	100	Depth 深
100/112B5	$\varnothing 180$	$\varnothing 215$	$\varnothing 250$	8	31.3	$\varnothing 15$	-	28	28	28	-	-	-	-	-	-	-	-	60
100/112B14	$\varnothing 110$	$\varnothing 130$	$\varnothing 160$	8	31.3	$\varnothing 9$	-	24	24	24	24	24	24	24	-	-	-	-	50
90B5	$\varnothing 130$	$\varnothing 165$	$\varnothing 200$	8	27.3	$\varnothing 11$	-	-	-	-	19	19	19	19	19	19	19	19	40
90B14	$\varnothing 95$	$\varnothing 115$	$\varnothing 140$	8	27.3	$\varnothing 9$	-	-	-	-	-	-	-	-	-	-	-	-	40
80B5	$\varnothing 130$	$\varnothing 165$	$\varnothing 200$	6	21.8	$\varnothing 11$	-	-	-	-	-	-	-	14	14	14	14	14	30
80B14	$\varnothing 80$	$\varnothing 100$	$\varnothing 120$	6	21.8	$\varnothing 7$	-	-	-	-	-	-	-	-	-	-	-	-	30
71B5	$\varnothing 110$	$\varnothing 130$	$\varnothing 160$	5	16.3	$\varnothing 11$	-	-	-	-	-	-	-	-	-	-	-	-	30

Weight : 9kg

重量 : 9kg

Output flange 输出法兰

